

Beimisch-Set zum Anschluss von Fußbodenheizungen

bmmini

Die fachgerechte Systemanbindung
mit Raumtemperaturregelung für
Fußbodenheizungsflächen bis ca. 40m²
Schnell - sicher - preiswert



- gleichmäßige Wärmeverteilung durch integrierte Kugelmotorpumpe
- einstellbare Raumtemperaturregelung entsprechend der Energieeinsparverordnung (EnEV)
- zuverlässige Vorlauftemperatursteuerung mit integrierter Übertemperatursicherung
- einfacher Direktanschluss an die vorhandene Heizkörperanlage

LAING

einfach · gut · aus prinzip

Beimisch-Set zum Anschluss von Fußbodenheizungen

bmmini

Anwendung

Mit dem Beimisch-Set BM mini können Flächenheizungen (1-2 Heizkreise, bis ca. 40 m²) direkt an einen Radiatorkreis angeschlossen und entsprechend der gewünschten Referenzraumtemperatur geregelt werden.

Die Flächenangabe 40 m² bezieht sich auf einen Rohr-Innendurchmesser von mindestens 12 mm (z.B. Kunststoffrohr 16x2 mm oder Kupferrohr 15x1 mm); die maximale Rohrlänge pro Heizkreis sollte dabei 100 m bei 10 K Spreizung nicht überschreiten. Für kleiner dimensionierte Rohrdurchmesser sind entsprechende Abschläge zu machen.

Das BM mini ist für sauerstoffdichte Flächenheizungssysteme konzipiert. Durch entsprechende Montage auf dem beigelegten Montagewinkel ist links- wie rechtsseitiger Anschluss an den Radiatorkreis möglich. Dank eines integrierten Bypass-Ventils lässt sich das BM mini auch an ein weniger gebräuchliches Einrohrsystem anschließen.

Die Version BM mini KF ist aufgrund des stromlos funktionierenden Thermostatkopfes mit Kapillar-Fernfühler besonders für Badezimmer und sonstige Feuchträume geeignet.

Konstruktionsprinzip

Durch das BM mini wird die hohe Vorlauftemperatur des Radiatorkreises (z. B. 70°C) auf das für die Flächenheizung erforderliche niedrigere Temperaturniveau (z. B. 45°C) heruntergemischt.

Die für die jeweilige Flächenheizung erforderliche Vorlauftemperatur lässt sich dabei entweder indirekt über den Durchfluss des Regelventils (Version KF + RT) oder direkt über eine integrierte Konstanttemperaturregelung (Version KR) einstellen. Die integrierte Kugelmotorpumpe sorgt dann für eine gleichmäßige Temperaturverteilung und für ein gleich bleibend angenehmes, komfortables Temperaturniveau in der Fußbodenfläche. Bei den Versionen RT und KR kann die Umwälzpumpe durch entsprechende Verdrahtung mit dem Raumthermostat wahlweise auf Dauerlauf oder auf Abschaltung bei Erreichen der gewünschten Raumtemperatur eingestellt werden.

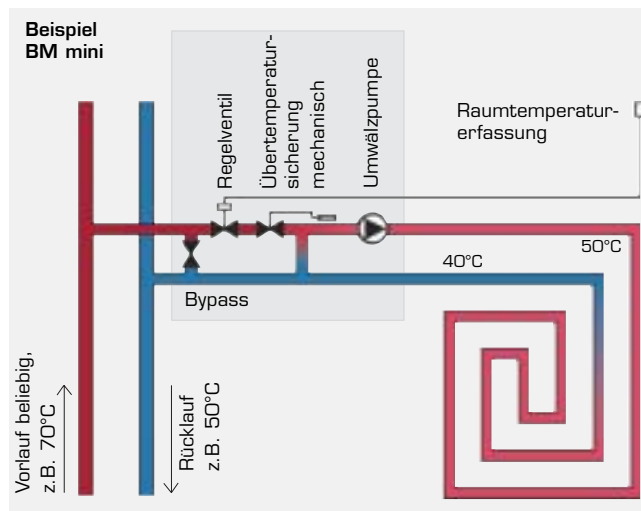
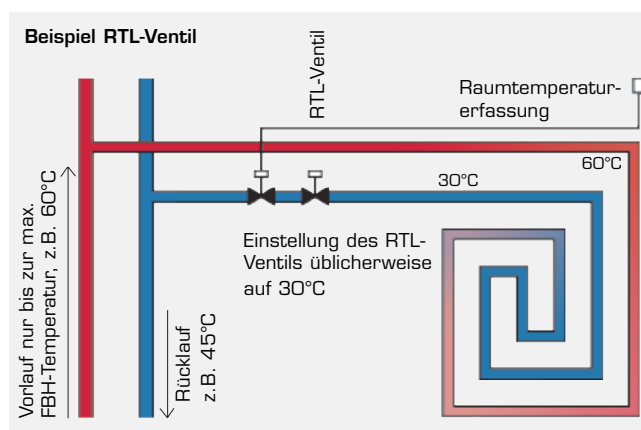
Das BM mini hat darüber hinaus eine integrierte Übertemperatursicherung durch ein eingebautes Dehnwachelement, das ein Durchströmen des Fußbodens mit einer Vorlauftemperatur größer 55°C verhindert.

Die Raumtemperaturregelung erfolgt beim BM mini entweder über einen Thermostatkopf mit Kapillar-Fernfühler (Version KF) oder über einen thermoelektrischen Stellantrieb (Version RT + KR), der dann mit einem separat zu bestellenden Raumthermostaten zu verbinden ist. Auch eine kabellose Funkregelung ist auf Anfrage lieferbar.

Systemvergleich zwischen BM mini und Rücklauftemperaturbegrenzern (RTL-Ventilen)

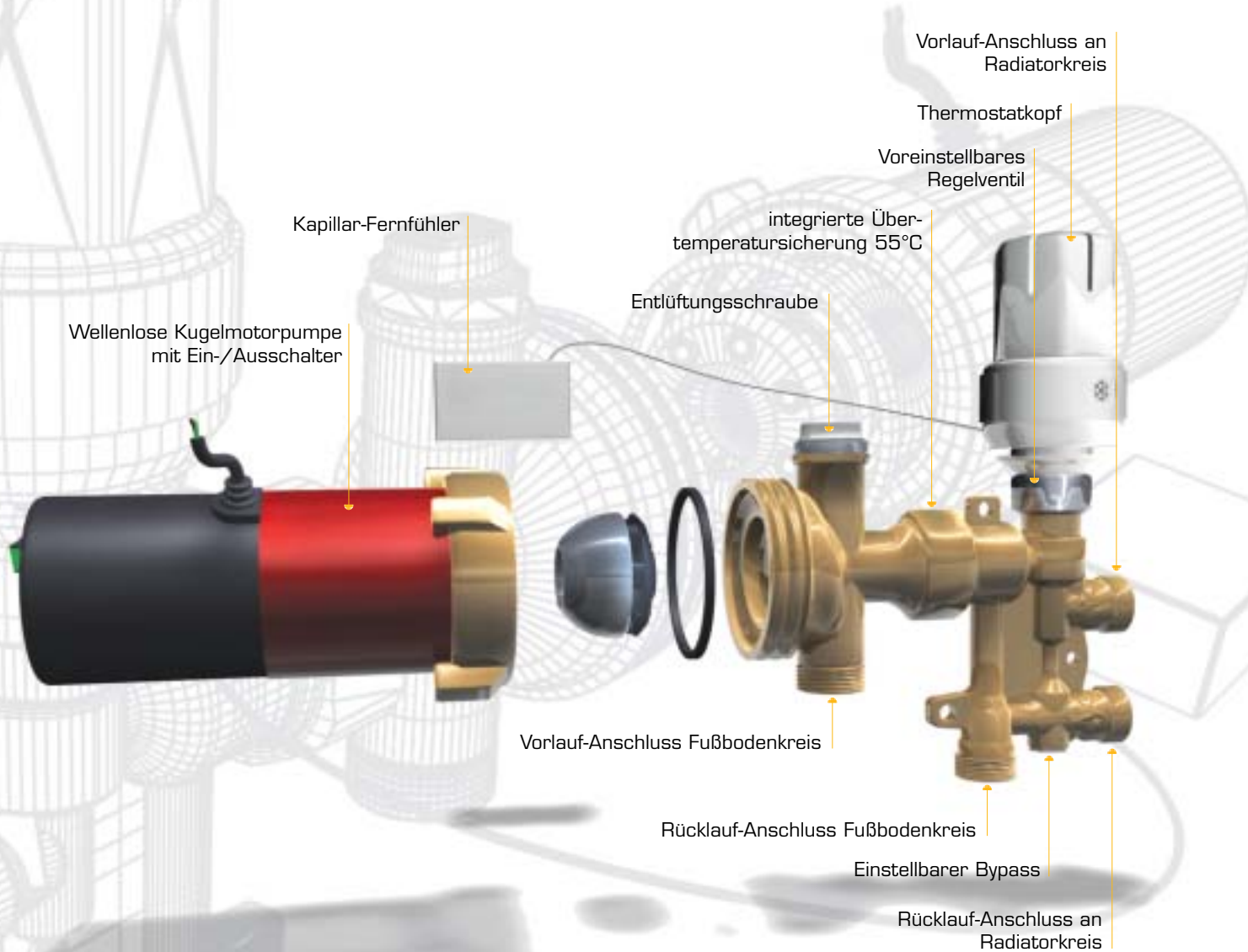
Die Anbindung einer Flächenheizung über ein BM mini hat im Vergleich zu RTL-Ventilen (Rücklauftemperaturbegrenzer) eine Reihe von Vorteilen:

- Gleichmäßige Wärmeverteilung durch die integrierte Umwälzpumpe
- Anschlussmöglichkeit von Flächen bis ca. 40 m²
- Keine Begrenzung der Radiatorvorlauftemperatur; auch alte Kesselsysteme mit Vorlauftemperaturen bis zu 110°C können einfach angeschlossen werden.
- Integrierte Übertemperatursicherung (55°C)
- Vorlauftemperatur steuerbar durch Einstellung des beizumischenden Volumenstroms (Versionen KF und RT) bzw. regelbar durch die integrierte Konstanttemperaturregelung (Version KR).
- Speziell geeignet zum Anschluss von Renovierungssystemen mit geringen Aufbauhöhen.



Aufbau

Beimisch-Set zum Anschluss von Fussbodenheizungen (Beispiel BM mini KF)




bmmini Beimisch-Set zum Anschluss von Fußbodenheizungen


Beimischmodul (Anschluss Eurokonus 3/4") inkl. wellenloser Kugelmotorpumpe mit Ein- /Ausschalter und Anschlusskabel (1 m), voreinstellbarem Thermostatventil, Halter für links- bzw. rechtsseitigen Anschluss, Vorlauf-Über-temperaturbegrenzung 55°C, einstellbarem Bypass für Anschluss an Einrohrsystem, Entlüftungsschraube;

Typ	Artikel-Nummer	Beschreibung	Warengruppe
BM mini KF	49 00 920	mit Raumtemperaturregelung, bestehend aus Thermostatkopf (10-26°C und Frostfreihaltung) mit Kapillar-Fernfühler (5 m)	B
BM mini RT	49 00 921	mit Raumtemperaturregelung, bestehend aus elektrischem Stellantrieb für bauseitigen Anschluss eines Raumthermostaten (Raumthermostat bitte separat bestellen)	
BM mini KR	49 00 922	mit integrierter Konstanttemperaturregelung (20-70°C) für zusätzlichen Anschluss eines Raumthermostaten zur Raumtemperaturregelung (Raumthermostat bitte separat bestellen)	

bmmini Zubehör

	Typ	Artikel-Nummer	Beschreibung	Warengruppe
	DXG	95 00 175	Duplexverschraubung (Vor- und Rücklaufverteiler mit 2 Abgängen)	Z
	RTS	95 00 403	Raumthermostat (Gasausdehnungsmembran ohne thermische Rückführung, 230 V / 50 Hz), Regelbereich 10-30°C, Schutzklasse II, max. Umgebungstemperatur 50°C, Maße H 76 x B 82 x T 38mm, weiß	
	RTZ	95 00 450	Raumthermostat (Bimetall mit thermischer Rückführung, 230 V / 50 Hz), Regelbereich 5-30°C, Schutzart IP 30, max. Umgebungstemperatur 50°C, Maße H 74 x B 74 x T 23mm, weiß	
	S-BM mini A	95 00 984	Unterputzschrank aus verzinktem Stahlblech mit Tür, (Tür und Rahmen weiß grundiert) inkl. 2 Montageschienen und Befestigungsmaterial für BM mini, verpackt in Karton. Nischenmaß H 330 x B 320 x T 115-170mm	
	S-BM mini B	95 00 986	Vorwandschrank (H 320 x B 410 x T 135mm) aus verzinktem Stahlblech (Haube weiß grundiert) mit 2 Montageschienen und Befestigungsmaterial für BM mini, verpackt in Karton.	

bmmini Ersatzteile

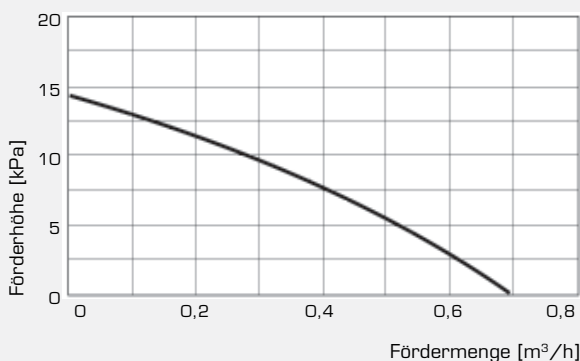
	Typ	Artikel-Nummer	Beschreibung	Warengruppe
	A1-121	95 00 288	Austauschmotor für BM mini KF und RT, mit Ein-/Ausschalter und Anschlusskabel (1m), inkl. Überwurfmutter und Flachdichtung	Z
	A1-121 R	95 00 289	Austauschmotor für BM mini KR, mit integrierter Konstanttemperaturregelung (20-70°C), Ein-/Ausschalter und Anschlusskabel (1m), inkl. Überwurfmutter und Flachdichtung sowie vormontiertem elektrischen Stellantrieb MTWZ-RT	Z
	MTWZ-KF	95 00 410	Thermostatkopf mit Raumtemperatur-Kapillarfernfühler (5m), inkl. Montagehäuse (Regelbereich 10-26°C und Frostfreihaltung)	D
	MTWZ-RT	95 00 411	Elektrischer Stellantrieb (230 V / 50 Hz), stromlos geschlossen, inkl. Anschlusskabel (0,9m)	D
	BM mini-GM	49 00 929	BM mini-Grundmodul inkl. Montagehalterung und Werkzeug zur Voreinstellung, jedoch ohne Umwälzpumpe	B

Die Lieferung erfolgt als BM mini-GM mit vormontierter Pumpe und beigelegten Bauteilen (Montagewinkel, Thermostatkopf mit Fernfühler oder elektrischem Stellantrieb) sowie bestelltem Zubehör.

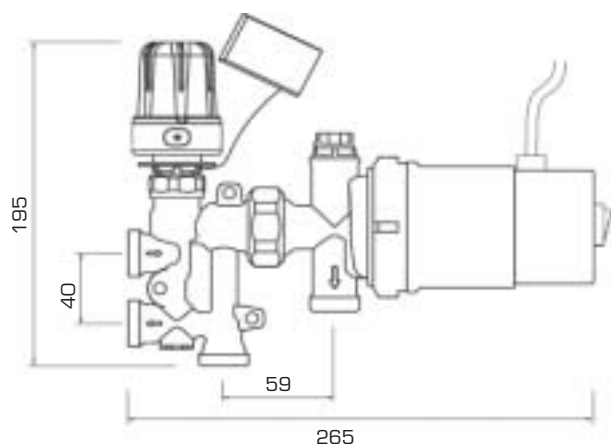
Technische Daten

Max. Systemdruck	1 MPa (10 bar)
Max. Systemtemperatur	110°C (Radiatorkreis) 55°C (Fußbodenkreis)
Max. Differenzdruck	100 kPa (1 bar) im Radiatorkreis
Elektro-Anschluss	1 x 230 V / 50 Hz
Leistungsaufnahme	25 Watt (Umwälzpumpe)
Maße BM mini	L 265 x H 195 x T 90 mm
Anschluß	Eurokonus 3/4"
Abstand Vor-/Rücklauf	40 mm Radiatoranschluss 59 mm Fußbodenanschluss
Gewicht	2,3 kg

Kennlinie



Maßzeichnung



290905 Technische Änderungen vorbehalten.

LAING