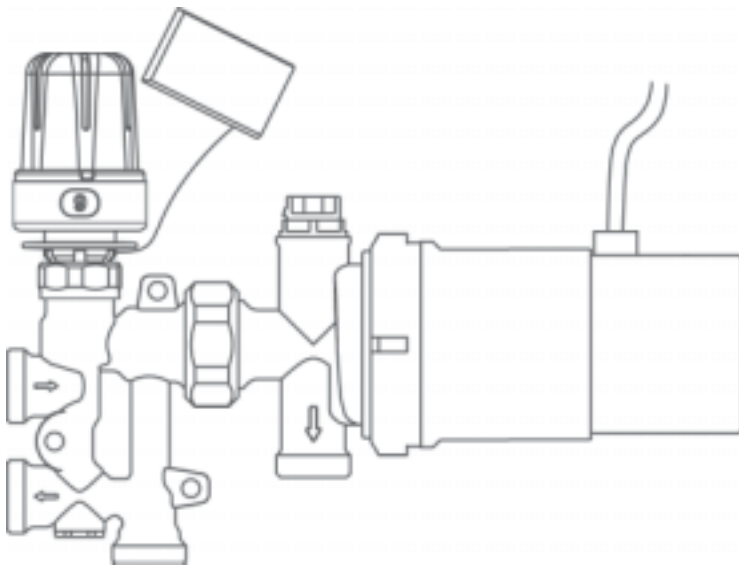


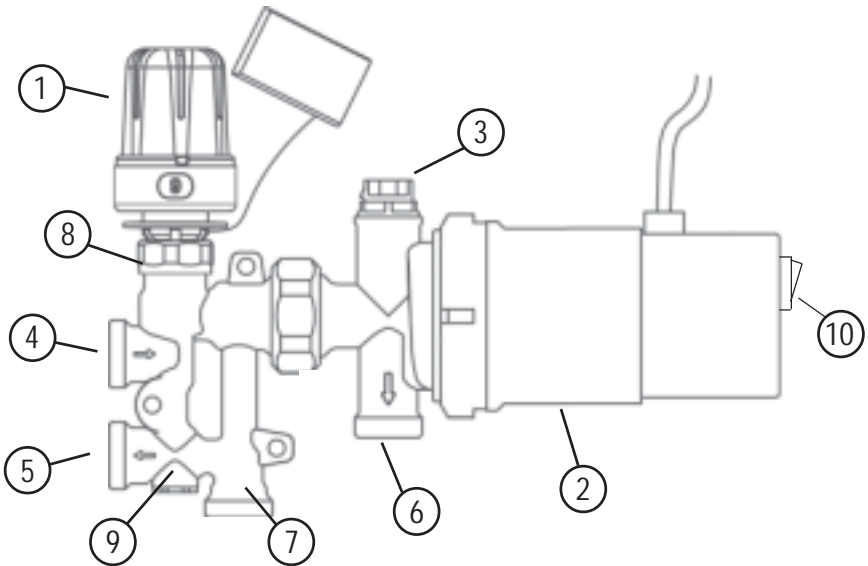
Montage- und Bedienungsanleitung für Beimisch-Set BM mini



LAING

einfach · gut · aus prinzip

Aufbau BM mini



1. **Version KF** = Thermostatkopf (8-26°C) mit Kapillarfernfühler (5m) oder **Version RT** = elektrischer Stellantrieb für Anschluß eines bauseitigen Raumthermostaten oder **Version KR** = elektrischer Stellantrieb, vorverdrahtet mit Pumpe mit integrierter Konstanttemperaturregelung Typ A1-121 R (20-70°C) für Anschluß eines bauseitigen Raumthermostaten
2. Laing Kugelmotor-Umwälzpumpe Typ A1-121 bzw. A1-121 R
3. Entlüftungsschraube
4. Vorlauf-Anschluß (Eurokonus 3/4") an Radiator-/Kesselkreis
5. Rücklauf-Anschluß (Eurokonus 3/4") an Radiator-/Kesselkreis
6. Vorlauf-Anschluß (Eurokonus 3/4") an Fußbodenkreis
7. Rücklauf-Anschluß (Eurokonus 3/4") an Fußbodenkreis
8. Voreinstellbares Regelventil
9. Einstellbarer Bypass
10. Ein-/AusschalterUmwälzpumpe

Bedienungsanleitung BM mini

Inhaltsverzeichnis

Aufbau BM mini	2
Technische Daten	3
Anwendung	4
Montage-Hinweise	4
Hydraulischer Anschluß	5
Inbetriebnahme ohne Vorgabewerte	6
Inbetriebnahme mit Vorgabewerten	7
Befestigung Montagewinkel	9
Maßskizze	10
Pumpen-Kennlinie	10
Lieferprogramm	11
Elektrischer Anschluß	12

Technische Daten

Max. Systemdruck	1 MPa (10 bar)
Max. Systemtemperatur	110° C (Radiator-/Kesselkreis), 55° C (Fußbodenkreis)
Max. Differenzdruck	100 kPa (1 bar) im Radiator-/Kesselkreis
Elektro-Anschluß	1 x 230 V / 50 Hz
Leistungsaufnahme	25 Watt (Umwälzpumpe)
Anschluß	Eurokonus 3/4"
Abstand Vor./Rücklauf	40 mm Radiatoranschluß 59mm Fußbodenanschluß
Gewicht	2,3 kg

Anwendung

- Das Beimisch-Set BM mini dient zum Anschluß von Flächenheizungen bis ca. 40 m² (ab Rohr 16x2 mm) an Ein- und Zweirohrsysteme. Angeschlossen werden können 1 oder 2 Fußbodenheizkreise (siehe Duplexverschraubung im Zubehör-Lieferprogramm).

- Es sind 3 Versionen verfügbar:

BM mini KF: Beimisch-Set mit Raumtemperaturregelung, bestehend aus Thermostatkopf (10-26°C + Frostfreihaltung) mit Kapillar-Fernfühler (5 m).

BM mini RT: Beimisch-Set für Raumtemperaturregelung, bestehend aus elektrischem Stellantrieb für bauseitigen Anschluß eines Raumthermostaten (Raumthermostat nicht im Lieferumfang enthalten - siehe Zubehör-Lieferprogramm).

BM mini KR: Beimisch-Set mit integrierter Konstanttemperaturregelung (20-70°C) für den zusätzlichen Anschluß eines Raumthermostaten zur Raumtemperaturregelung (Raumthermostat nicht im Lieferumfang enthalten - siehe Zubehör-Lieferprogramm).

- Das BM mini hat eine integrierte Übertemperatursicherung die ein Durchströmen der Fußbodenheizung mit einer Vorlauftemperatur höher als 55°C mittels eines Dehnwachselement verhindert.

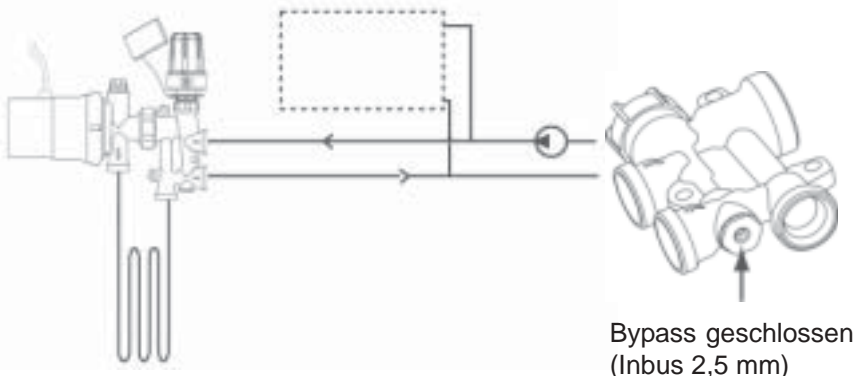
Montage-Hinweise

- Das BM mini wird direkt an den Radiator-/Kesselkreis angeschlossen.
- Bei Anschluß von 2 Fußbodenheizkreisen an das BM mini ist der kürzeste Heizkreis hydraulisch über eine einstellbare Rücklaufverschraubung abzugleichen.
- Das BM mini in horizontaler Richtung montieren (entsprechend Seite 2). Links- und rechtsseitiger Anschluß ist möglich (siehe Seite 9).
- Das BM mini ist überhalb des Fußbodenheizungsniveaus zu montieren.

Bedienungsanleitung BM mini

- Der am BM mini anliegende Vordruck des Radiator-/Kesselkreises sollte mindestens 10 kPa (1 m) betragen.
- Die Fußbodenheizung ist vor Inbetriebnahme zu füllen, zu entlüften und auf Leckagen zu überprüfen.
- Auf Schallentkopplung ist zu achten. Da die Umwälzpumpen unter Umständen Fließgeräusche verursachen kann, empfehlen wir die BM mini nicht in geräuschsensitiven Räumen (z. B. Schlafzimmern) zu montieren.
- Die Vorlauftemperatur im Radiator-/Kesselkreis sollte mindestens 10 K höher sein als die Vorlauftemperatur für die Fußbodenheizung.
- Die maximale Rohrlänge jedes Heizkreises sollte 100 m bei Auslegung mit einer 10 K-Spreizung und Rohr-Innendurchmesser 12 mm (z. B. Rohr 16x2) nicht überschreiten. Bei kleineren Innendurchmessern ist die Rohrlänge entspr. zu reduzieren.
- **BM mini KF:** Thermostatkopf aufschrauben und Kapillar-Fernfühler im Raum ca. 1,7 m über der Fußbodenheizung montieren. Nach Möglichkeit Leer-Rohr für Kapillare verwenden.
- **BM mini RT+** Verdrahtung des elektrischen Stellantriebs mit dem
BM mini KR: Raumthermostaten nur durch eine qualifizierte Fachkraft.

Hydraulischer Anschluß Zweirohrsystem



Hydraulischer Anschluß Einrohrsystem

Nicht mehr übliches Rohrsystem.
Anschlußschema auf Anfrage.

Inbetriebnahme ohne Vorgabewerte

1. Schutzkappe vom Regelventil abschrauben (Seite 8 Bild 1).
2. Die Vorlauftemperatur des Radiator-/Kesselkreises auf 55-60°C einstellen.
3. Um die Voreinstellung des Regelventils vornehmen zu können, muß die Raumtemperatur mindestens 20°C betragen.
4. Überprüfung der Fußboden-Vorlauftemperatur. Sie sollte ca. 35-40°C betragen. Wenn Sie zu hoch ist, dann ist der Durchfluß des Regelventils zu reduzieren (siehe Seite 8 Bild 3). Die BM mini werden immer mit voll geöffnetem Regelventil ausgeliefert. Wir empfehlen die Anpassung in kleinen Schritten vorzunehmen (jeweils 1/2 Umdrehung) und jeweils danach die Fußboden-Vorlauftemperatur nach einer angemessenen Wartezeit wieder zu überprüfen.

Bedienungsanleitung BM mini

Inbetriebnahme mit Vorgabewerten (Voreinstellung)

Z. B. Vorgabewerte:

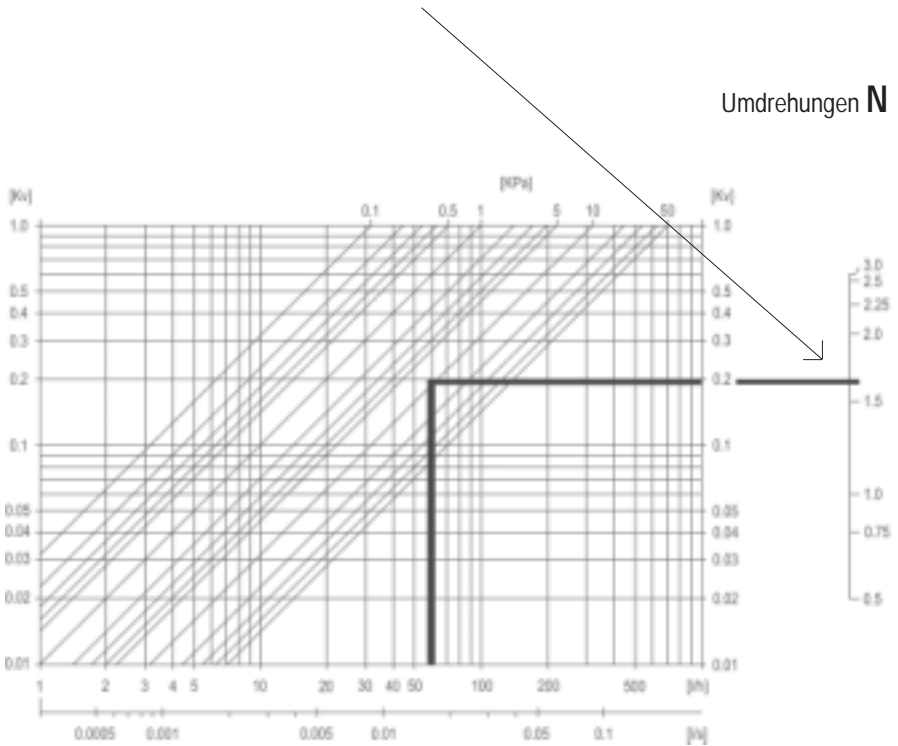
Wärmeanforderung der Fußbodenheizung	2000 Watt.
Vorlauftemperatur des Radiator-/Kesselkreises	70°C.
Rücklauftemperatur der Fußbodenheizung	40°C
Differenzdruck vom Radiator-Kesselkreis	10 kPa
Spezifische Wärmekapazität von Wasser	1,163 $\frac{W}{(kg \times K)}$

erforderliche Werte:

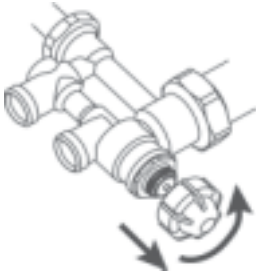
Durchsatz vom Radiator-/Kesselkreis =
 $m = Q / (c \times \Delta T) = 2000 \text{ W} / (1,163 \frac{W}{(kg \times K)} \times 30 \text{ K}) = 58 \text{ l/h}$

Voreinstellung:

Wenn der am BM mini anliegende Differenzdruck vom Radiator-/Kesselkreis 10 kPa und die Durchsatzanforderung ungefähr 60 l/h beträgt, dann muß das Regelventil um 1,6 Umdrehungen geöffnet werden:

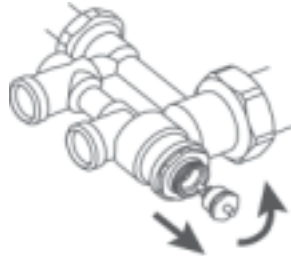


1.



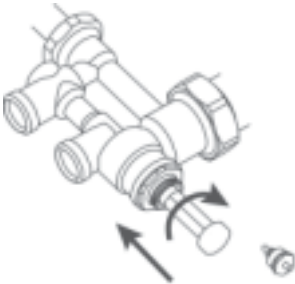
Schutzkappe abschrauben

2.



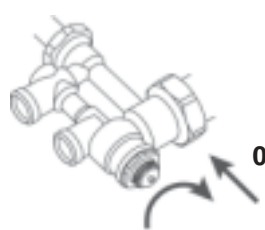
Ventileinsatz abschrauben

3.



Mit beigefügtem Werkzeug Ventil voreinstellen

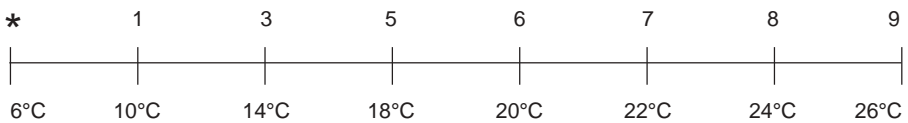
4.



Ventileinsatz wieder einschrauben

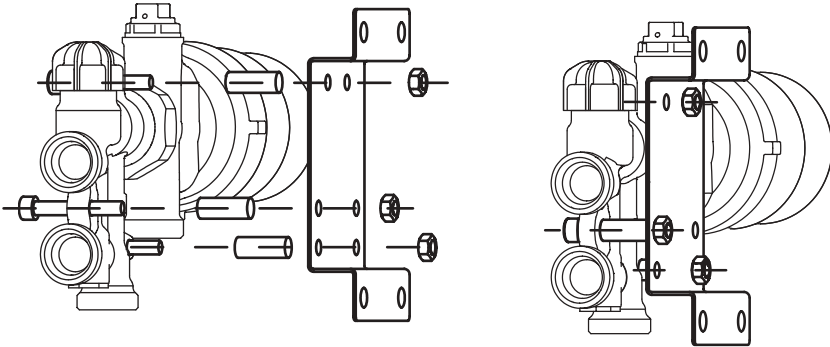
Raumtemperatureinstellung über Thermostatkopf *)

(Anhaltswerte - nur für BM mini KF)



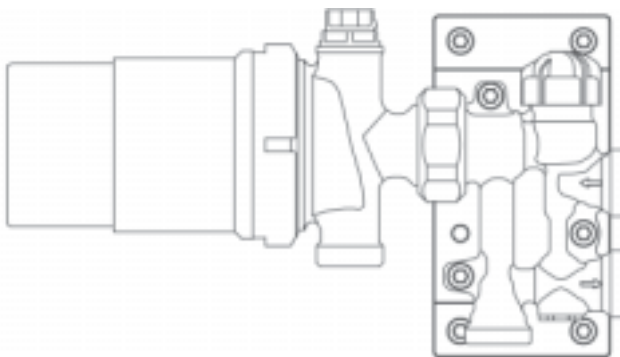
Bedienungsanleitung BM mini

Befestigung des Montagewinkels



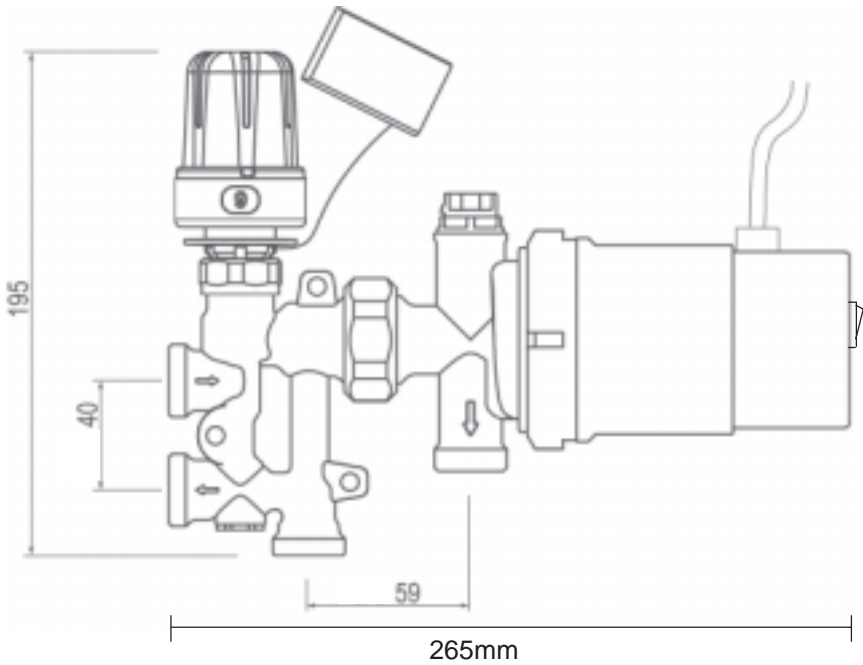
Das BM mini kann mit nach rechts bzw. nach links abgehenden Radiator-/Kesselkreis-Anschlüssen am Montagewinkel befestigt werden. Die Befestigungsschrauben zur Befestigung des BM mini am Montagewinkel sind Bestandteil des Lieferumfangs.

Einbau nur in horizontaler Lage. Regelventil und Entlüftungsschraube müssen nach oben zeigen.



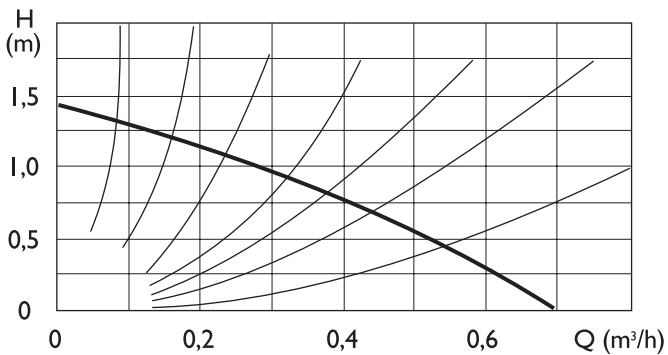
Zur Schallentkopplung sind Gummipuffer zwischen Montagewinkel und Wand bzw. bei Schrankmontage zwischen Montagewinkel und Befestigungsschienen zu montieren. Die Gummipuffer sind Bestandteil des Lieferumfangs.

Maßzeichnung



Einbautiefe 90 mm

Pumpen-Kennlinie

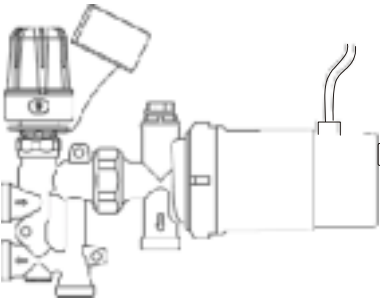
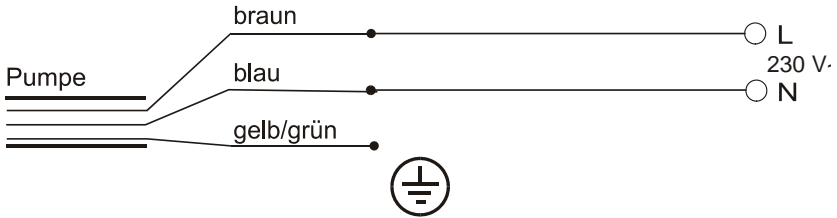


Bedienungsanleitung BM mini

BM mini - Lieferprogramm

Typ	Artikel-Nr.	Beschreibung
BM mini KF	49 00 920	Beimisch-Set mit Raumtemperaturregelung bestehend aus Thermostatkopf (10-26°C + Frostsicherung) mit Kapillar-Fernfühler (5 m).
BM mini RT	49 00 921	Beimisch-Set für Raumtemperaturregelung bestehend aus elektrischem Stellantrieb für bauseitigen Anschluß eines Raumthermostaten.
BM mini KR	49 00 922	Beimisch-Set mit integrierter Konstanttemperaturregelung (20-70°C) für zusätzlichen Anschluß eines Raumthermostaten zur Raumtemperaturregelung.
Zubehör	Artikel-Nr.	Beschreibung
DXG	95 00 175	Duplexverschraubung (Vor- und Rücklaufverteiler mit 2 Abgängen).
RTS	95 00 403	Raumthermostat (Gasausdehnungsmembran ohne thermische Rückführung, 230 V/50 Hz), Regelbereich 10-30°C, Schutzklasse II, max. Umgebungstemp. 50 °C, Maße H 76 x B 82 x T 38 mm, weiß.
RTZ	95 00 450	Raumthermostat (Bimetall mit thermischer Rückführung, 230 V/50 Hz), Regelbereich 5-30°C, Schutzart IP 30, max. Umgebungstemp. 50 °C, Maße H 74 x B 74 x T 23mm, weiß.
S-BM mini A	95 00 984	Unterputzschrank für Nischenmaß H 330 x B 320 x T 115-170 mm, verzinktes Stahlblech, weiß grundiert, incl. 2 Montageschienen + Befestigungsmaterial für BM mini.
S-BM mini B	95 00 986	Vorwandschrank H 320 x B 410 x T 135 mm, verzinktes Stahlblech, weiß grundiert incl. 2 Montageschienen und Befestigungsmaterial für BM mini.
Ersatzteile	Artikel-Nr.	Beschreibung
A1-121	95 00 288	Austauschmotor.
A1-12 1 R	95 00 289	Austauschmotor inkl. Konstantregelung.
MTWZ-KF	95 00 410	Thermostatkopf (Regelbereich 10-26° + Frostfreihaltung) mit Raumtemperatur-Kapillar-Fernfühler (5 m) inkl. Montagegehäuse.
MTWZ-RT	95 00 411	Elektrischer Stellantrieb (230V/50Hz), stromlos geschlossen, inkl. Anschlußkabel (0,9m).
BM mini-GM	49 00 929	BM mini-Gehäuse, inkl. Montagehalterung + Werkzeug zur Voreinstellung, ohne Pumpe.

BM mini KF - Elektrischer Anschluß

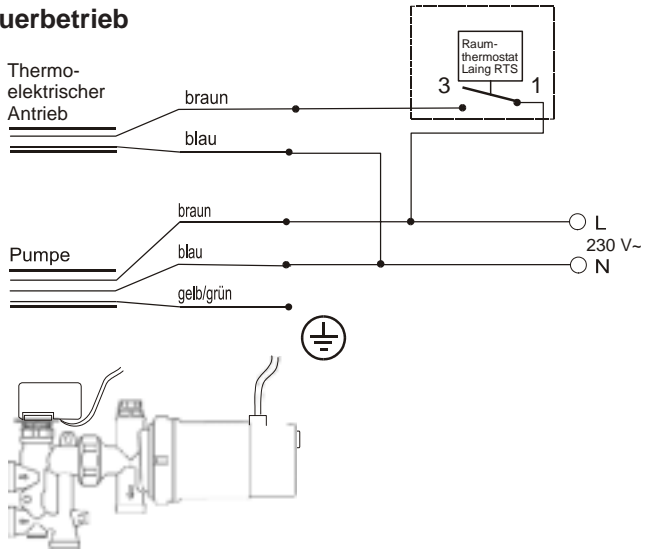


Manuelle Pumpenabschaltung im Sommerbetrieb über Pumpenschalter

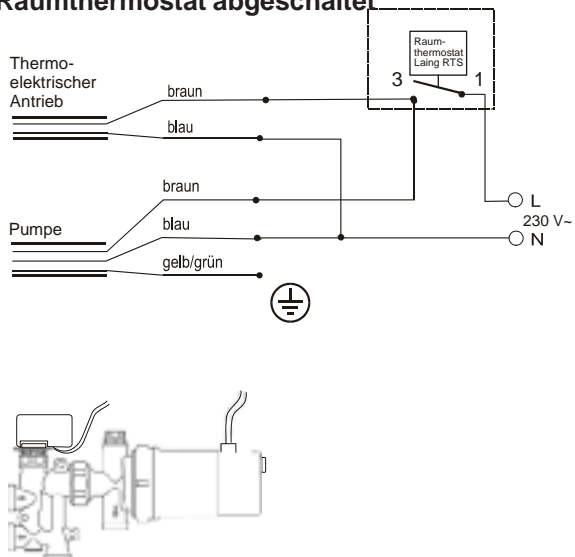
Bedienungsanleitung BM mini

BM mini RT - Elektrischer Anschluß Raumthermostat **ohne** thermische Rückführung

Pumpe im Dauerbetrieb

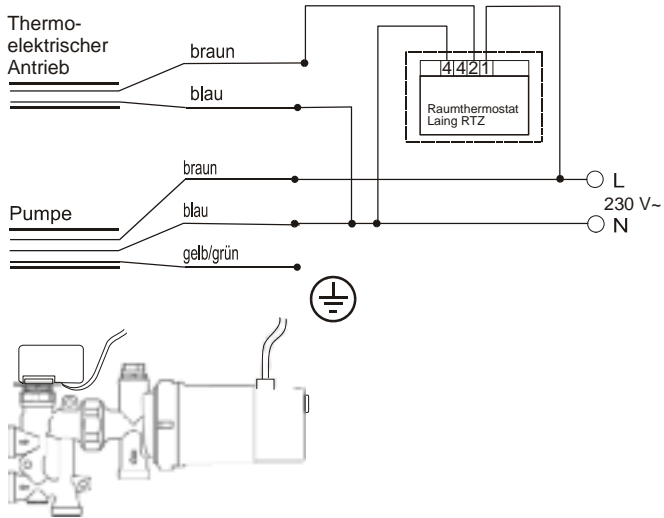


Pumpe durch Raumthermostat abgeschaltet

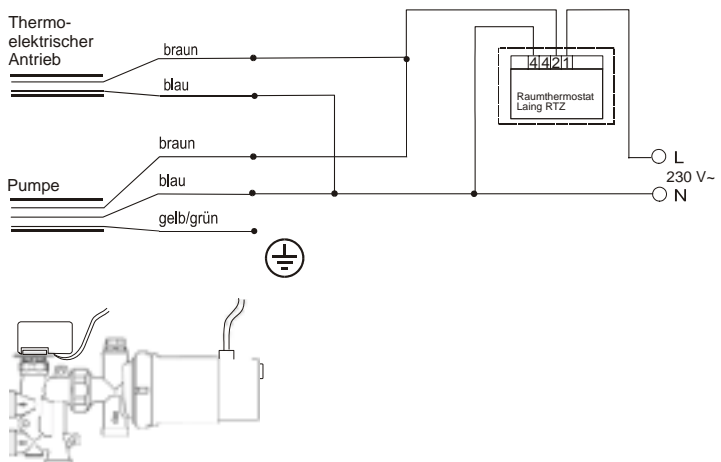


BM mini RT - Elektrischer Anschluß Raumthermostat mit thermischer Rückführung

Pumpe im Dauerbetrieb



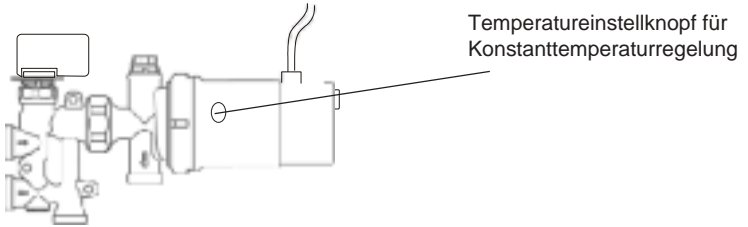
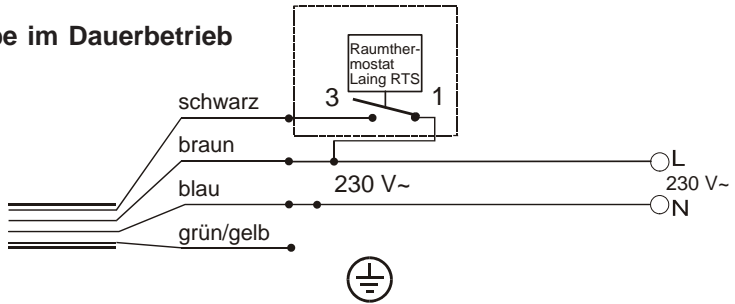
Pumpe durch Raumthermostat abgeschaltet



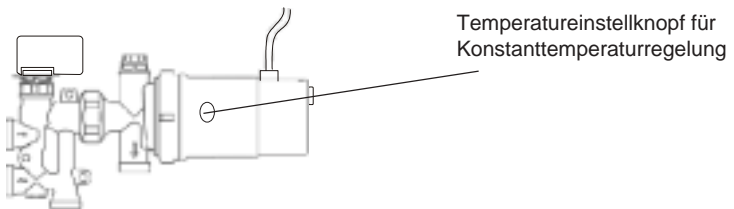
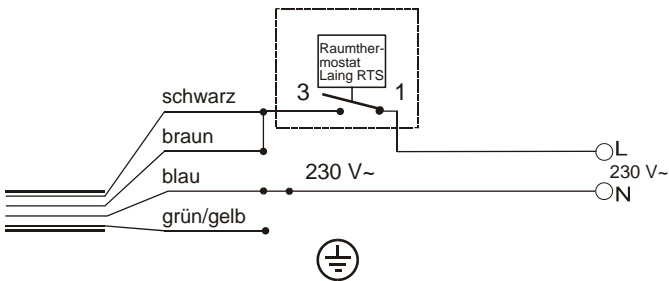
Bedienungsanleitung BM mini

BM mini KR - Elektrischer Anschluß Raumthermostat **ohne** thermische Rückführung

Pumpe im Dauerbetrieb

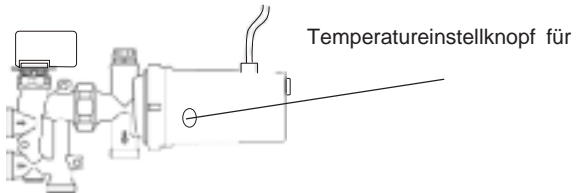
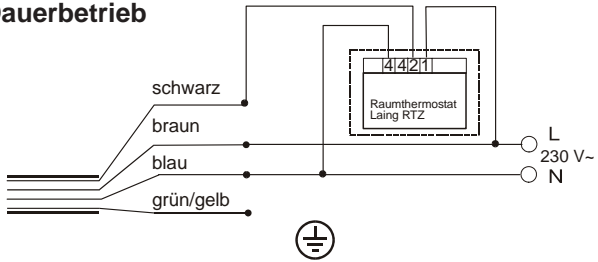


Pumpe durch Raumthermostat abgeschaltet



BM mini KR - Elektrischer Anschluß
 Raumthermostat mit thermischer Rückführung

Pumpe im Dauerbetrieb



Pumpe durch Raumthermostat abgeschaltet

