

Beimischstationen

bm2

Die flexible Lösung für die
Anbindung von Flächenheizungen
Mehr Komfort · Ideal als individuell
regelbare Wohnungsstation



- Einfache und schnelle Installation direkt im Wohnbereich
- Sicherer Betrieb
- Preiswerte Kompaktstation mit integrierter, geräuscharmer Kugelmotorpumpe
- Anschlussmöglichkeit verschiedener Verteilersysteme
- Spezial-Regelungsprogramm für Flächenheizungen

LAING

einfach · gut · aus prinzip

Beimischstationen

bm2

Anwendungsbereiche

Mit dem Laing Beimischmodul BM2 können Verteiler für Fußboden-, Wand-, Decken- und Freiflächenheizungen einfach an einen Kesselkreis angeschlossen werden.

Das BM2 ist für sauerstoffdichte Flächenheizungssysteme konzipiert.

Konstruktionsprinzip

Die Systemanbindung der Niedertemperaturheizung an den Kesselkreis erfolgt über eine Beimischstation, in der Regelventil und Umwälzpumpe (wellenlose Laing Kugelmotorpumpe) für den Niedertemperaturkreis integriert sind.

Das Laing Lieferprogramm umfasst komplett vormontierte Stationen inklusive Verteiler, wahlweise im Schrank oder auf Montagehalterung. Zur Regelung der Stationen steht ein umfassendes Regelungs-Programm (digital oder analog) zur Verfügung.

Vorteile beim Einsatz der Laing-Beimischstationen

Einfacher Systemaufbau - die Station kann direkt am Kesselkreis angeschlossen werden

Kosten sparende Lösung - die kompakten Baumaße und die dauerhaft leise Kugelmotorpumpe ermöglichen den Einbau direkt im Wohnbereich (Nische oder Unterputzschrank). Durch den Wegfall des kostenaufwendigen zweiten Niedertemperatur-Verrohrungsnetzes vom Kessel zum Fußboden-

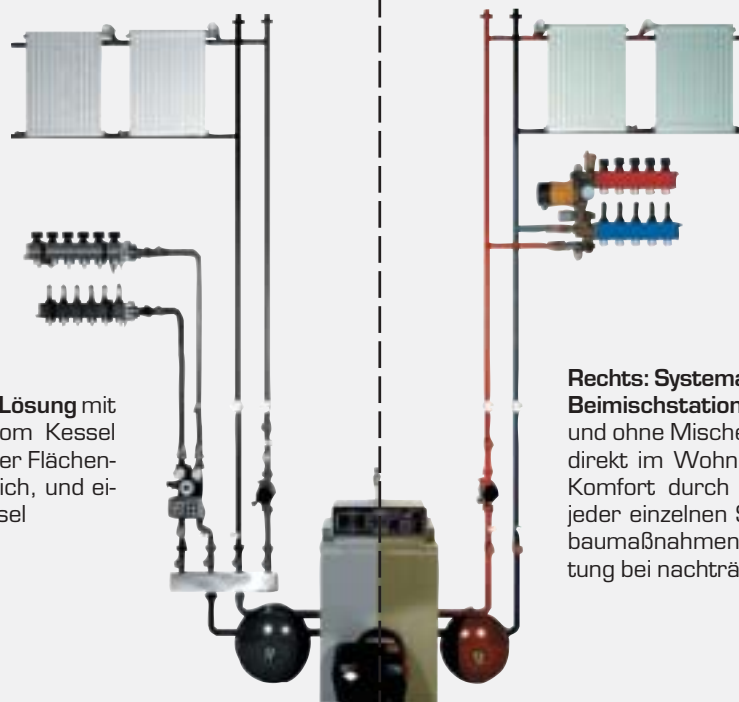
heizungsverteiler ergeben sich insgesamt deutliche Kosteneinsparungen. Zusätzlich entfallen der Kesselverteiler und der Mischer für den Fußbodenkreis. Bei Verwendung in Einzelanlagen kann die Beimischstation BM2 auch ohne Kesselpumpe verwendet werden (Der geringfügig modifizierte Anschluß am Kesselkreis ist aus der Bedienungsanleitung ersichtlich).

Mehr Heizkomfort - Die Beimischung direkt in der Wohnung ermöglicht die individuelle Regelbarkeit der Flächenheizung. Jede Wohnung kann sowohl in Abhängigkeit vom Bodenbelag, wie auch entsprechend den individuellen und zeitlichen Bedürfnissen geregelt werden. Jeder Wohnungsinhaber kann sich seinen optimalen Heizungskomfort einstellen.

Vielseitig und variabel - Das Beimischmodul BM2 ist mit unterschiedlichen Kunststoff- und Messing-Verteilern kombinierbar. Bereits werksseitig vormontierte komplette BM2-Stationen haben einen Kunststoff-Segmentverteiler mit einer einfachen und schnellen Durchflusseinstellung. Der Verteiler kann auch mit nach hinten geneigten Abgängen montiert werden, was den Rohranschluß deutlich vereinfacht.

Einfache Installation - Die BM2-Station ist bei Komplettbestellung vormontiert und vorverdrahtet, und läßt sich daher schnell und kostensparend installieren. Die Station ist komplett korrosionsbeständig.

Systemvergleich



Links: Konventionelle Lösung mit zweiter Steigleitung vom Kessel bis zu den Verteilern der Flächenheizung im Wohnbereich, und einem Mischer am Kessel

Rechts: Systemanbindung mit einer Laing Beimischstation ohne zweite Steigleitung, und ohne Mischer am Kessel. Der Einbau direkt im Wohnbereich garantiert mehr Komfort durch individuelle Regelbarkeit jeder einzelnen Station. Aufwändige Umbaumaßnahmen für eine zweite Steigleitung bei nachträglichem Einbau entfallen.



bm2 Grundmodul Beimischstation

Mischergehäuse mit voreinstellbarem Regelventil; dauerhaft geräuscharmer Umwälzpumpe; einstellbarer Bypass für Übersetzungsregelung; Füllarmatur; Rückschlagventil; Thermometer; automatischer Entlüfter; 1/2" IG-Stutzen mit Absperrstopfen für Anschluß von bauseits gestellter WMZ-Tauchhülse; Anschluß Kessel links mit Absperrkugelhähnen (3/4" IG); Anschluß Fußboden-Verteiler rechts (1" IG); korrosionsbeständig.

Typ	Artikel-Nummer	Heiz-Kreise	Stationsmaße BxHxT (mm)	Übertragungsleistung	Fußbodenfläche	Waren-Gruppe
BM2-GM	49 00 910	0	240 x 370 x 110*	bis ca. 15 kW	bis ca. 200 m ²	B

bm2x und bm2s

Beimisch-Etagenstationen auf Montagehalterung (BM2 X) oder im verzinkten Unterputz-Schrank (BM2 S)

Zur Anbindung von Flächenheizungen an den Heizkessel-Kreis, inkl. dauerhaft geräuscharmer Umwälzpumpe und Verteiler Fußbodenheizung, auf Montagehalterung oder im Unterputzschrank. Komplett montiert, korrosionsbeständig, druckgeprüft. Im einzelnen bestehend aus: Beimischmodul BM2 (siehe oben); Verteiler Fußbodenheizung (Kunststoff-Segmentverteiler mit Durchflußmesser und -einsteller im Rücklauf, Absperr- und Regulierventil im Vorlauf, automatischer Entlüfter); Montagehalterung/Transportsicherungsbrett (Typ X) oder verzinkter Stahlblech-Unterputzschrank (Typ S) mit einstellbarer Höhe und Tiefe.

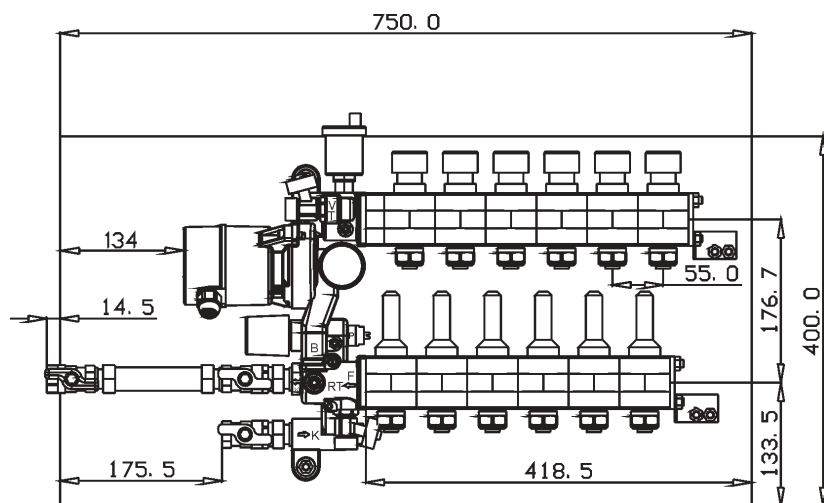
Heiz-Kreise	Typ	Artikel-Nummer	Stationsmaße* B x H x T (in mm)	Typ	Artikel-Nummer	Stationsmaße B x H x T (in mm)	Waren-gruppe
2	BM2 X 02	49 00 602	370 x 350 x 110	BM2 S 02	49 00 202	680 x 600 x 115-175	B
3	BM2 X 03	49 00 603	370 x 405 x 110	BM2 S 03	49 00 203	680 x 600 x 115-175	
4	BM2 X 04	49 00 604	370 x 460 x 110	BM2 S 04	49 00 204	680 x 600 x 115-175	
5	BM2 X 05	49 00 605	370 x 515 x 110	BM2 S 05	49 00 205	680 x 750 x 115-175	
6	BM2 X 06	49 00 606	370 x 570 x 110	BM2 S 06	49 00 206	680 x 750 x 115-175	
7	BM2 X 07	49 00 607	370 x 625 x 110	BM2 S 07	49 00 207	680 x 750 x 115-175	
8	BM2 X 08	49 00 608	370 x 680 x 110	BM2 S 08	49 00 208	680 x 900 x 115-175	
9	BM2 X 09	49 00 609	370 x 735 x 110	BM2 S 09	49 00 209	680 x 900 x 115-175	
10	BM2 X 10	49 00 610	370 x 790 x 110	BM2 S 10	49 00 210	680 x 900 x 115-175	
11	BM2 X 11	49 00 611	370 x 845 x 110	BM2 S 11	49 00 211	680 x 1200 x 115-175	
12	BM2 X 12	49 00 612	370 x 900 x 110	BM2 S 12	49 00 212	680 x 1200 x 115-175	

*Stationsmaße BM 2 X: Transportsicherungsbrett +20mm

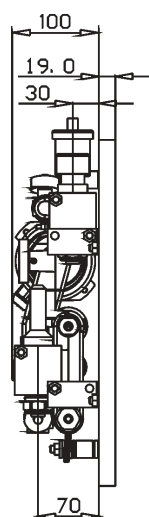
bm2 Zubehör, Einzel- und Ersatzteile für alle Beimischstationen Typ BM2

Typ	Artikel-Nummer	Beschreibung	Waren-gruppe
A5-396	95 00 098	Austauschpumpe mit Rotor + Dichtung	Z
VSVA	95 00 113	Verteilersegment Vorlauf mit Ventil für Fußbodenheizung	
VSRA	95 00 115	Verteilersegment Rücklauf mit Durchflußmesser für Fußbodenheizung	
D180	95 00 212	Durchflußmessereinsatz für Verteilersegment Rücklauf (30-180 l/h)	
D240	95 00 213	Durchflußmessereinsatz für Verteilersegment Rücklauf (60-240 l/h)	
KVER K	95 00 127	Klemmverschraubung für Kunststoffrohr 14 x 2mm	
KVER K	95 00 133	Klemmverschraubung für Kunststoffrohr 16 x 2mm	
KVER K	95 00 135	Klemmverschraubung für Kunststoffrohr 17 x 2mm	
KVER K	95 00 137	Klemmverschraubung für Kunststoffrohr 18 x 2mm	
KVER K	95 00 139	Klemmverschraubung für Kunststoffrohr 20 x 2mm	
KVER S	95 00 153	Klemmverschraubung für Kupfer-/Stahlrohr ø 15mm	
KVER M	95 00 128	Klemmverschraubung für Metallverbundrohr 16 x 2mm	
BM-WMZ	95 00 971	Zulage: Anschlußset für WMZ mit Paßstück 110 mm x R 3/4"	
AEB 1"	95 00 265	1" Anschlußblock für rechtes Verteilerende	
TH14	95 00 215	Thermometer	
S4-BM2	95 00 980	Unterputzschrank verzinkt H 680 x B 600 x T 115-175 mm	
S7-BM2	95 00 981	Unterputzschrank verzinkt H 680 x B 750 x T 115-175 mm	
S10-BM2	95 00 982	Unterputzschrank verzinkt H 680 x B 900 x T 115-175 mm	
S12-BM2	95 00 983	Unterputzschrank verzinkt H 680 x B 1200 x T 115-175 mm	
BM2-SW	95 00 985	Zulage Schrankrahmen und Schranktür weiß lackiert	
BM-KEY	95 00 979	Zulage: Zylinderschloß (Anm.: für S12-BM2 sind 2 Schlösser erforderlich)	

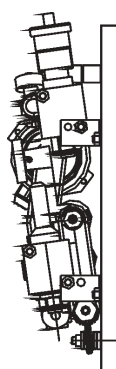
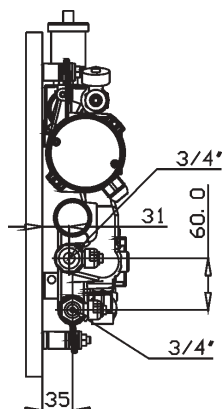
Maßzeichnungen Beimischstationen BM2



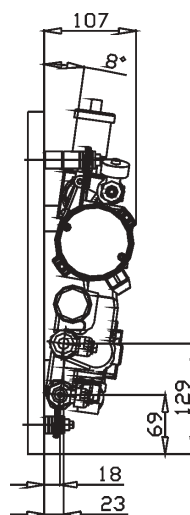
- Anmerkungen:
- WMZ-Anschlußset mit Paßstück 110 mm x R 3/4" als Zulage
 - Stellantrieb für Regelventil ist Bestandteil der Regelung
 - minimaler statischer Vordruck 0,4 bar notwendig



Seitenansicht bei gerader Montage



Seitenansicht bei schräger Montage



Kennlinie

